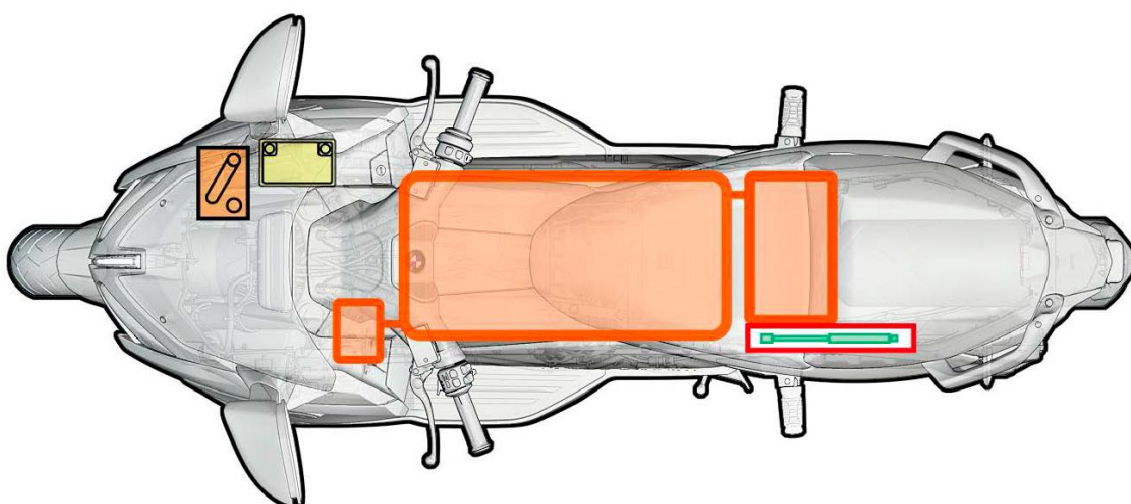
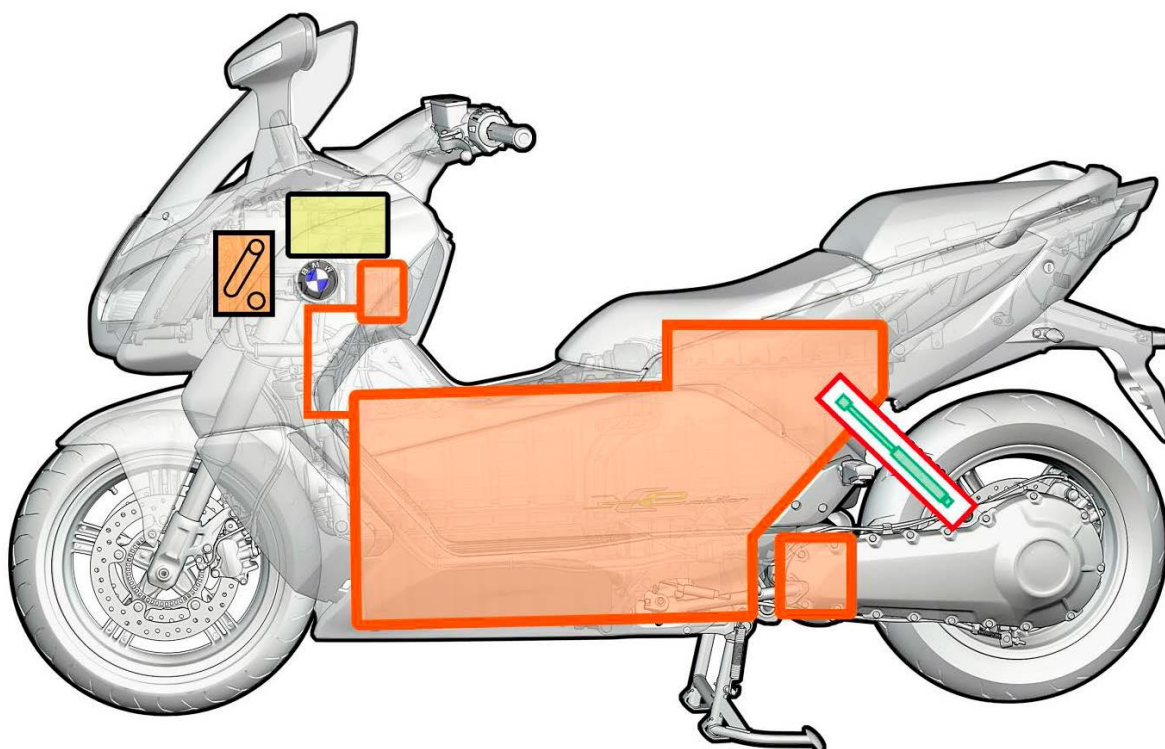






Ficha técnica de salvamento

C evolution (K17, 0C03, 0C23)



Legenda

	Bateria de 12 V		Amortecedor a gás
	Componentes de alta voltagem		ServiceDisconnect

Nesta visão geral está representado o equipamento máximo possível do veículo.



ATENÇÃO

Risco de vida devido a choque elétrico. Sistema de alta voltagem com tensão contínua até 1000 V! Não tocar nos componentes de alta voltagem.

Ficha técnica de salvamento

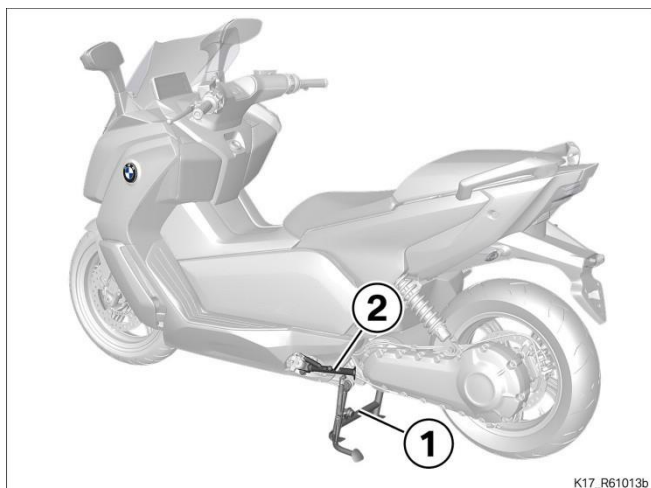
C evolution (K17, 0C03, 0C23)



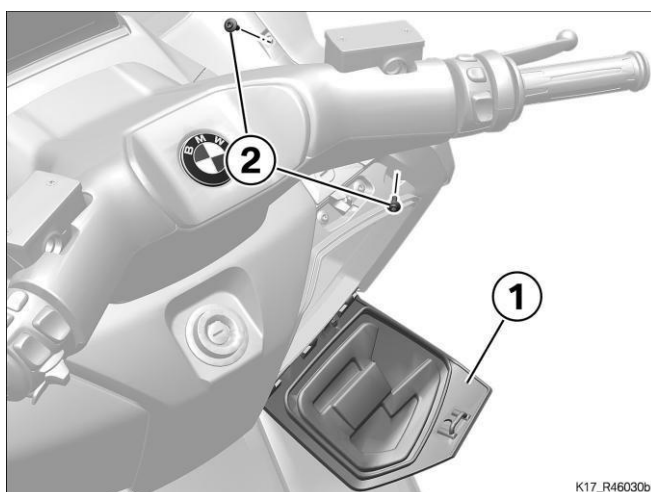
Procedimento em caso de emergência

Indicação

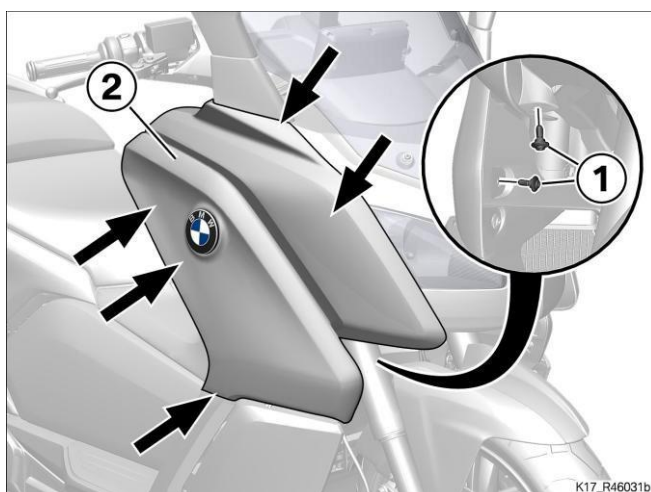
O veículo deve ser aberto exclusivamente por equipas de resgate e desencarceramento treinadas. Adicionalmente, são necessários conhecimentos sobre o modo de funcionamento e atuação dos sistemas de segurança e as características do veículo.



- Assentar o veículo sobre o descanso articulado **1**. Se este estiver danificado, usar o descanso lateral **2**.



- Abrir a tampa do espaço de arrumo **1**.
- Desmontar os parafusos **2** (a chave de parafusos faz parte das ferramentas de bordo guardadas debaixo do banco).



- Desmontar os parafusos **1**.
- Desmontar a parte lateral da carenagem **2**, prestando atenção às fixações (setas).

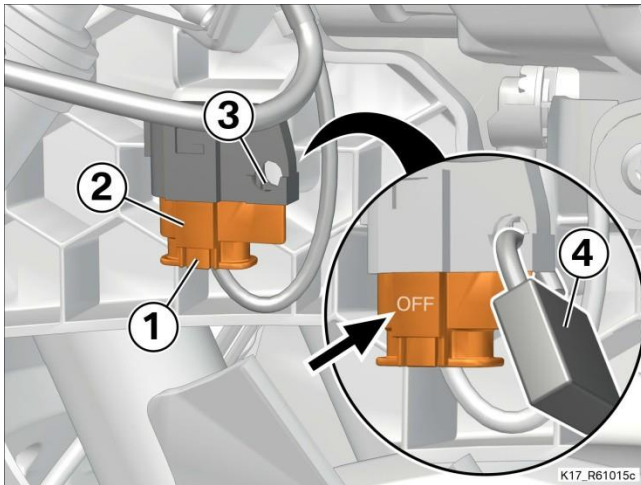
Ficha técnica de salvamento

C evolution (K17, 0C03, 0C23)



Desativar o sistema de alta voltagem

Veículos antes do ano modelo 2017



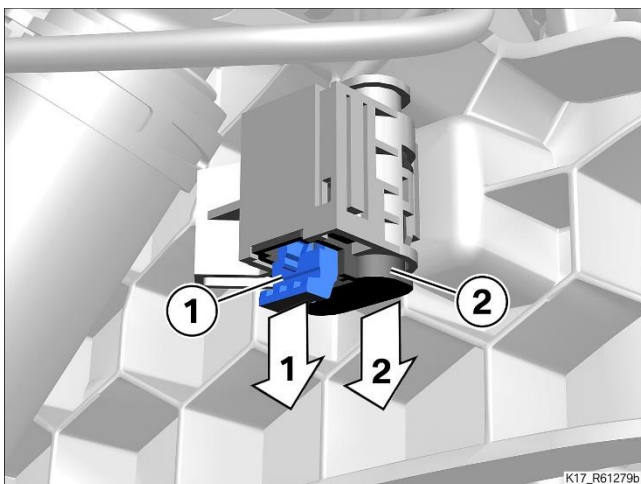
- Acionar a saliência **1**.
- Desativar o sistema de alta voltagem puxando a ficha de proteção de alta voltagem **2**.

» O orifício **3** e a inscrição **OFF** (seta) ficam visíveis.

Indicação: não é possível separar completamente a ligação de ficha.

- Proteger a ficha contra ativação acidental do sistema de alta voltagem, colocando, por ex., um cadeado **4** no orifício **3**.

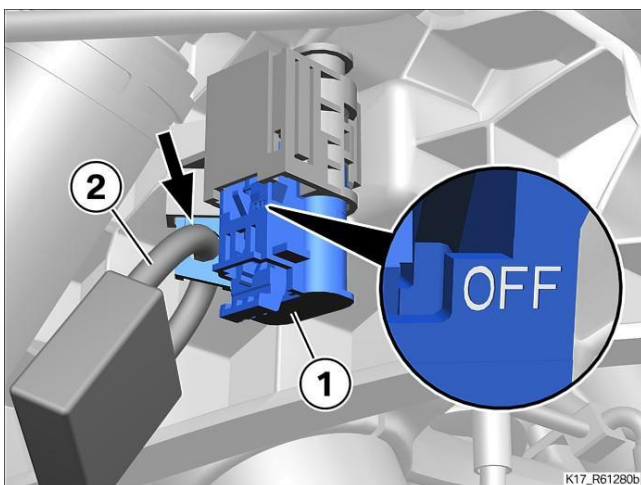
Veículos a partir do ano modelo 2017



- Puxar a saliência **1** para baixo.
- Desativar o sistema de alta voltagem puxando a ficha de proteção de alta voltagem **2**.

Indicação: não é possível separar completamente a ligação de ficha.

A partir do ano modelo 2017



» O orifício **seta** e a inscrição **OFF** ficam visíveis.

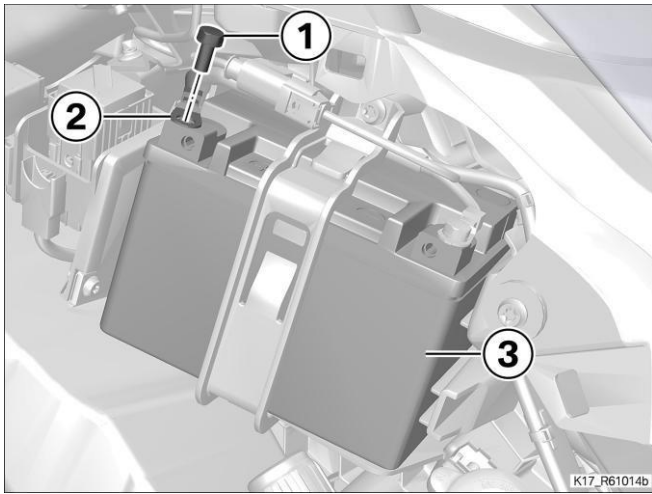
- Proteger a ficha contra ativação acidental do sistema de alta voltagem, colocando, por ex., um cadeado **2** no orifício **seta**.

Ficha técnica de salvamento

C evolution (K17, 0C03, 0C23)



Separar o polo negativo da bateria de 12 V



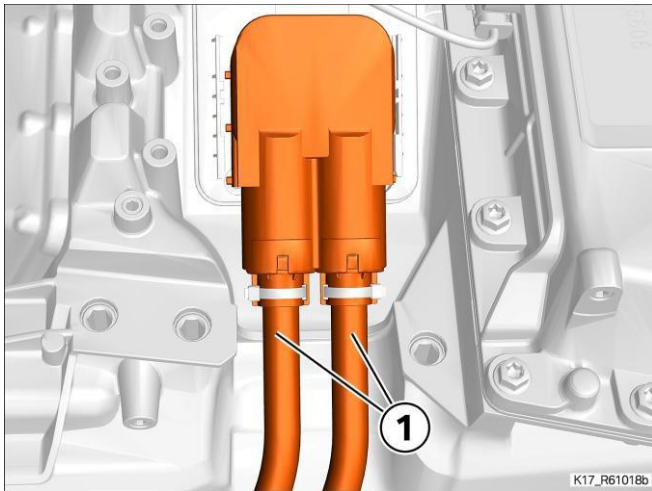
- Desmontar o parafuso **1** e separar o cabo do negativo da bateria **2** da bateria de 12 V **3**.

Ficha técnica de salvamento

C evolution (K17, 0C03, 0C23)



Informações gerais



- Os cabos de alta voltagem **1** são identificáveis pelos isolamentos cor de laranja.



- Plaqueta de advertência no acumulador de alta voltagem



- Marcação dos restantes componentes de alta voltagem

Outras indicações genéricas referentes ao rebocar de um veículo e à proteção geral após um acidente encontram-se no guia de emergência.

O guia de emergência está guardado no Online Service System em "Informação de emergência BMWi".